

# DIE VOLUMEN ESWT

LINIENFÖRMIG FOKUSSIERENDE

PIEZO-STOSSWELLE



170 mm<sup>2</sup>  
2476 mm<sup>3</sup>  
15,45 ml

ESWT

## Fokussierte Volumen-ESWT

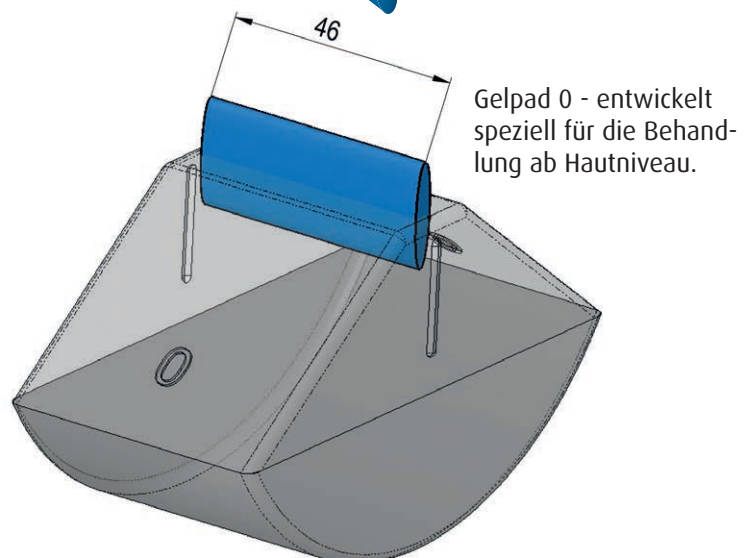
### Piezo-Stoßwelle mit linienförmigem Therapiefokus

Neu und weltweit einzigartig haben Richard Wolf GmbH und ELvation Medical GmbH eine linienförmig fokussierende Piezo-Stoßwelle entwickelt. Ziel war es eine deutlich homogenere, schnellere und effektivere Applikation der fokussierten Stoßwelle zu ermöglichen. Mit einer durch Gelpads abstufbaren Eindringtiefe von 0-30mm (distal) ist die Charakteristik des Schallfeldes optimal auf flächige, langstreckige Volumen-Anwendungen angepasst.

- Um ein vielfaches vergrößertes Behandlungsvolumen. Dadurch schnellere und homogenere Applikation
- Optimierte Anpassung an großflächige anatomische Gegebenheiten (Sehnenansätze, Muskeln, Wunden...)
- Zeitgleiche fokussierte Stoßwellenapplikation mehrerer, benachbarter Behandlungspunkte
- Vereinfachte Applikation

### Energieflussdichte: Therapiequelle FBL10x5G2

Level	FBL10x5G2 Energy flux density (mJ/mm <sup>2</sup> )
0,1 - 1	0,018
2	0.021
3	0.027
4	0.029
5	0.034
6	0.041
7	0.046
8	0.051
9	0.060
10	0.064
11	0.069
12	0.079
13	0.087
14	0.097
15	0.106
16	0.113
17	0.126
18	0.139
19	0.147
20	0.160



## Die Therapiezone im Detail


Die linienförmig fokussierenden Therapiequelle FBL10x5G2 ist eine Piezo-Doppeflächenquelle, die in ihrer Geometrie und ihren Eigenschaften einzigartig ist. Die Fokuszone (Intensität 10/-6dB Zone) erreicht eine 3-Dimensionale Abmessung von 46mm x 20mm x 4mm. Die maximale Energieflussdichte von 0,160mJ/mm<sup>2</sup> wird im Gegensatz zu der punktförmig fokussierenden Therapiequelle nicht nur in der zentralen Therapiezonennachse erreicht, sondern in der Länge (y) der Therapiezone. Die bzgl. der Therapiezone aussagekräftigen Werte der 5MPa Zone verdeutlichen die bisher unerreichten Leistungsdaten dieser Therapiequelle, die einen neuen Standard definieren:


**Pulsenergie: 15,45mj** - dies entspricht der 23-fachen Pulsenergie einer Standard punktfokussierten Piezo-Therapiequelle F10G4 des PiezoWave<sup>2</sup>

**Therapiefläche (xy) : 170mm<sup>2</sup>** - dies entspricht der 19-fachen Therapiefläche einer Standard punktfokussierten Piezo-Therapiequelle F10G4 des PiezoWave<sup>2</sup>

**Therapievolumen (xyz): 2476 mm<sup>3</sup>** - dies entspricht einer Volumenvergrößerung gegenüber der Standard punktförmig fokussierten Piezo-Therapiequellen F10G4 des PiezoWave<sup>2</sup> um den Faktor 40-50.

(Pulsenergie sowie Therapiefläche bei jeweils 11MPa verglichen. Therapievolumen jeweils auf Basis der Maximalwerte verglichen)

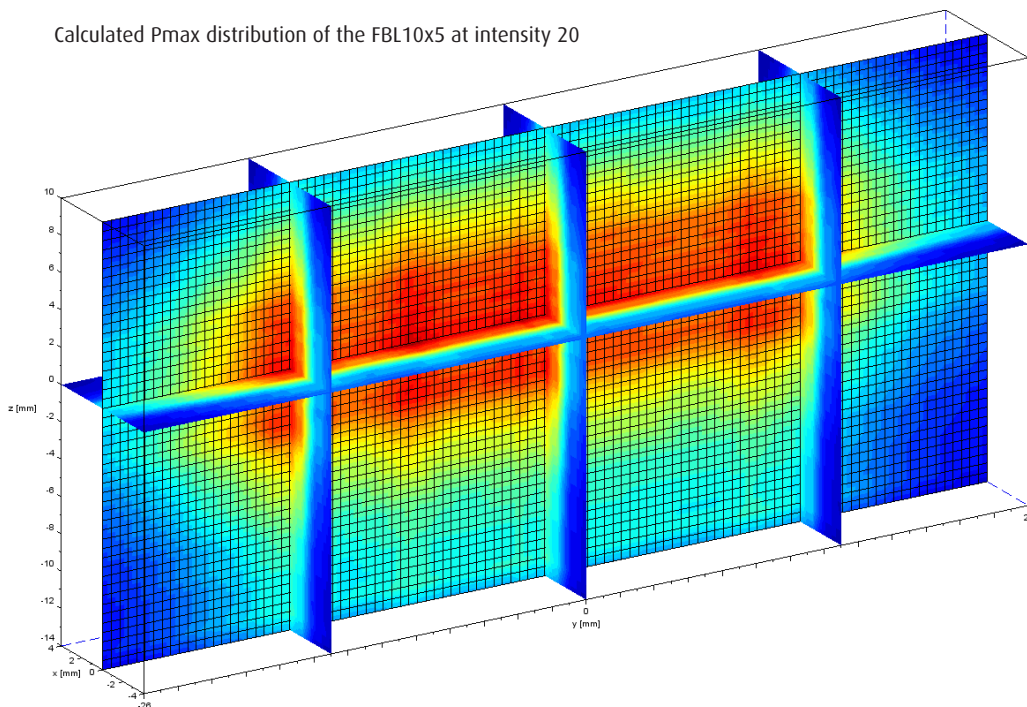
 = Therapiezone  
linienförmig fokussiert

 = Therapiezone  
punktförmig fokussiert



Beispiel  
Epikondylitis

Calculated Pmax distribution of the FBL10x5 at intensity 20



## Anwendungsbeispiele:

- klassische ESWT Applikationen, unter Einbeziehung umliegender Sehnenansätze und der Muskulatur
- langstreckige Sehnenansätze
- Lokalisation und Therapie von multiplen Triggerpunkten
- Behandlung der Plantarfaszie
- Ausstreichen der Muskulatur
- Wundtherapie
- Erektile Dysfunktion

etc.



spirit of excellence



Elvation Medical GmbH  
Ludwig-Wolf-Str. 6  
75249 Kieselbronn-Germany  
+49 72 31 - 56 36 56 tel  
+49 72 31 - 56 36 46 fax  
info@elvation.de  
www.elvation.de